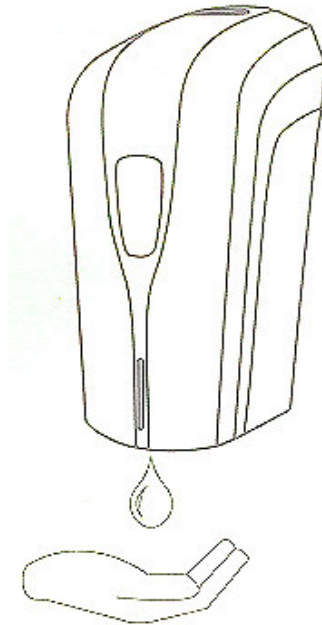


# Benutzer-Handbuch

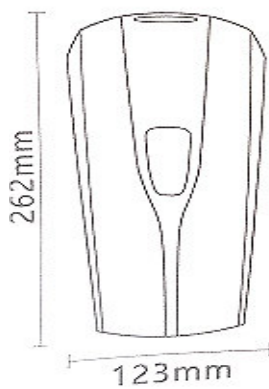
## *Automatischer Spender MTH-H1018 + MTH-H1808*



Bitte sorgfältig vor der Anwendung lesen und die Hinweise beachten.

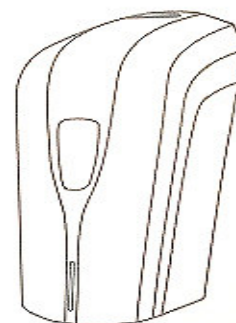
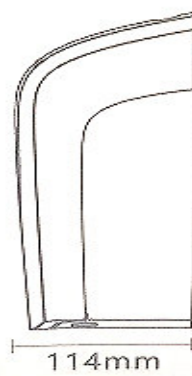
### *Modell MTH-H1018*

*Spender für Gel/Flüssigkeit*



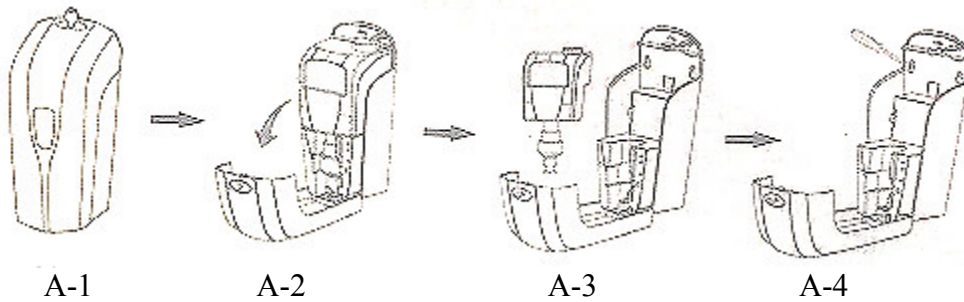
### *Modell MTH-H1808*

*Spender für Spray-Sprühnebel*

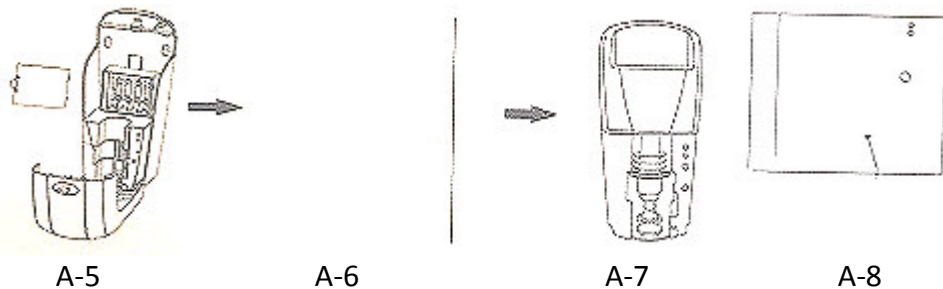


## ***Installations-Hinweise***

Unter dem Spender mindestens 30 cm Platz lassen. Wählen Sie einen geeigneten Platz  
Zur Installation des Spenders. Er darf nicht nass werden!



- A-1: Schlüssel in die vorgesehene Öffnung im Spender einstecken.
- A-2: Auf das Schlüsselloch drücken und die Abdeckung nach unten schwenken.
- A-3: Flasche herausnehmen.
- A-4: Mit einem Stift die entsprechende Position der Bohrlöcher von der unteren Schale an der Wand markieren. Schale festschrauben und Spender aufhängen.




- A-5: Deckel vom Batteriefach öffnen und 4 oder 8 Stück AA-Alkaline-Batterien einlegen.
- A-6: Zum Einfüllen der Flüssigkeit muss die Flasche heraus genommen werden. Flasche mit Desinfektions-Flüssigkeit füllen.
- A-7: Gefüllte Flasche senkrecht und parallel wieder in den Spender einsetzen.
- A-8: Die gepunktete Linie zeigt das U-förmige Teil, bitte auf die richtige Position achten. Der Pumpenkopf muss in der richtigen Position des U-förmigen Teiles verriegelt sein.


## **Gebrauchsanleitung:**

Wenn der Spender mit Strom versorgt wird, blinkt die LED grün und rot. Das Gerät zeigt so an, dass es funktionsbereit ist.

Vordere Abdeckung öffnen und **ON/OFF** drücken, um den Spender **Ein/AUS** zu schalten.

**ON-LED (EIN)** leuchtet grün, **OFF-LED (AUS)** leuchtet rot.

Drücken der Taste mit  (1-Tropfen). LED blinkt 1 x grün, und bestätigt damit den Empfang des Signales. LED leuchtet grün und der Spender gibt eine Dosis ab, wenn der Sensor ausgelöst wurde.

Drücken der Taste mit  (2-Tropfen). LED blinkt 2 x grün und bestätigt damit den Empfang des Signales. LED leuchtet grün und der Spender gibt 2 Dosen ab, wenn der Sensor ausgelöst wurde.

Bei erstmaliger Benutzung den Sensor 5-8 x mit der Hand auslösen. Die Flüssigkeit kann normal austreten, nachdem die Luft entwischen ist.

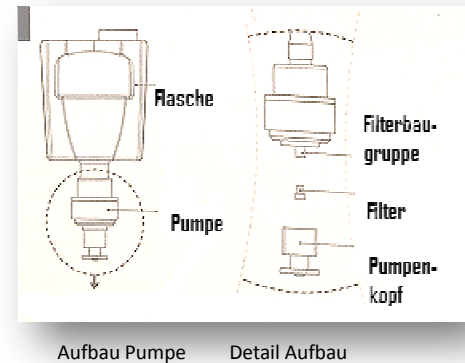
Der Spender funktioniert nicht bei geöffneter Abdeckung. Die vordere Abdeckung schließen, nachdem die Position der Flüssigkeitsabgabe eingestellt wurde.

### **LED**

1. Wenn der Spender eingeschaltet ist oder die Dosis angepasst wird, blinkt die LED 1 x oder 2 x grün.
2. Im Standby-Modus blinkt die LED alle 5 Sekunden grün.
3. Die grüne LED leuchtet auf, wenn der Spender die Tropfen-Dosierung abgibt.
4. Die LED blinkt rot, wenn die Batterien schwach sind. Die LED blinkt gleichzeitig rot und grün, wenn die Batterien fast leer sind.
5. Der Spender blinkt abwechselnd grün und rot, wenn er Störungen feststellt, z.B. verstopfte Filter, leere Batterien, keine Dosierung usw. Wenn die Störung behoben ist, Gerät ausschalten und neu starten, um zum Normalzustand zurück zu kehren.
6. Die LED blinkt permanent grün, sobald etwas den Sensor blockiert. Nachdem dies entfernt wurde, kehrt der Spender in den Ausgangszustand zurück.

### **Hinweise zur Filtermontage:**

1. Flasche entnehmen
2. Das vordere Gehäuse der Pumpe herausziehen
3. Filter von Hand oder mit Pinzette entnehmen
4. Schmutz an beiden Enden des Filtern entfernen und Filter wieder einsetzen
5. Das vordere Gehäuse wieder befestigen.



### **Informationen zur Produktgarantie:**

Der Hersteller stellt sicher, dass die ab Werk versendeten Produkte den relevanten Sicherheitsstandards und technischen Anforderungen entsprechen, die bei normaler Verwendung und Wartung alle Funktionen anzeigen können.

Sollten Fehler durch Herstellungsprozesse entstehen, dann tritt die kostenlose Garantie (ab Kaufdatum 1 Jahr) ein.

Die Garantiebedingungen können aus den folgenden Gründen nicht in Anspruch genommen werden:



- Produktschaden durch fehlerhafte Installation
- Produktschaden durch fehlerhafte Anwendung
- Produktschaden durch nicht autorisierte Änderungen vom Benutzer
- Gewaltanwendung und vom Benutzer verursachte Schäden
- 

Kundendienstleistungen erfolgen nur mit berechtigtem Garantieanspruch.



Setzen Sie den Spender weder Wasser noch Feuchtigkeit aus.

Wir akzeptieren nach dem Verkauf des Spenders keine Rücksendungen, außer es handelt sich um ein Qualitätsproblem.

## ***Spezifikationen für Modell MTH-H1808 – Spender für Spray***

Name:	Automatischer Spender für Händedesinfektion
Model:	MTH-H1808
Flüssigkeitsabgabe:	Infrarot-Reflektion
Sensorerfassung:	kürzester Bereich 3 cm, längster Bereich 10 ± 2 cm
Material:	ABS, PP
Fassungsvermögen:	1.000 ml
Füllbare Flüssigkeit:	spezielle Flüssigkeit zur Händedesinfektion (oder medizinischer Alkohol zur Desinfektion, 75% Alkoholgehalt)
Abgabe:	für Spray – Sprühnebel
Dosierung:	 (1-Tropfen): 0,4 ml,  (2-Tropfen): 0,8 ml
Batterie:	4 oder 8 Stück AA Alkaline-Batterien
Netzteil:	Eingangsspannung AC 100 ~ 240 V, 50/60 Hz Ausgangsspannung DC6.0V 2 A (Optional, standardmäßig nicht enthalten)

## ***Spezifikationen für Modell MTH-H1008 – Spender für Gel/Flüssigkeit***

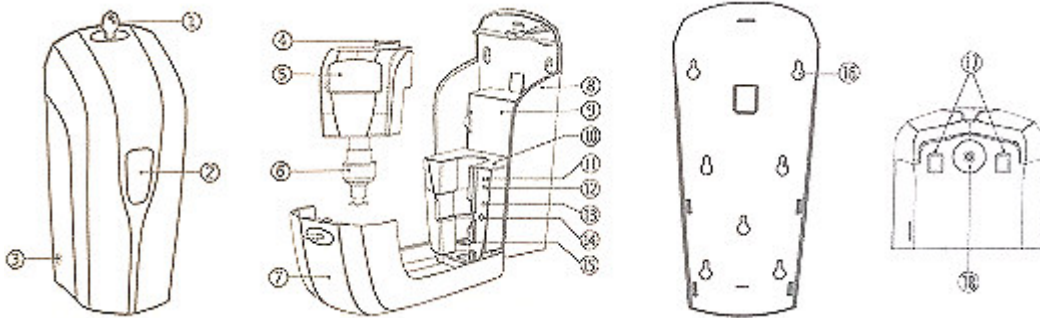
Name:	Automatischer Spender für Händedesinfektion
Model:	MTH-H1008
Flüssigkeitsabgabe:	Infrarot-Reflektion
Sensorerfassung:	kürzester Bereich 3 cm, längster Bereich 10 ± 2 cm
Material:	ABS, PP
Fassungsvermögen:	1.000 ml
Füllbare Flüssigkeit:	milchige Flüssigkeiten (z.B. Desinfektionsmittel, Shampoo, Seife) (oder medizinischer Alkohol zur Desinfektion, 75% Alkoholgehalt)
Abgabe:	für Gel - Flüssigkeit
Dosierung:	 (1-Tropfen): 0,8 ml,  (2-Tropfen): 1,6 ml
Batterie:	4 oder 8 Stück AA Alkaline-Batterien
Netzteil:	Eingangsspannung AC 100 ~ 240 V, 50/60 Hz Ausgangsspannung DC6.0V 2 A (Optional, standardmäßig nicht enthalten)

## ***Spezifikationen für Modell MTH-H1000S – Spender für Schaum***

Beim Schaum-Spender ist empfohlen, den Filter zu reinigen, wenn:

1. wenig oder kein Schaum erzeugt wird
2. das Gerät für mehr als eine Woche nicht benutzt wurde
3. das Gerät seit mehr als 3 Monaten in Gebrauch war
4. die LED in rot und grün blinkt. Überprüfen, ob der Filter blockiert ist.

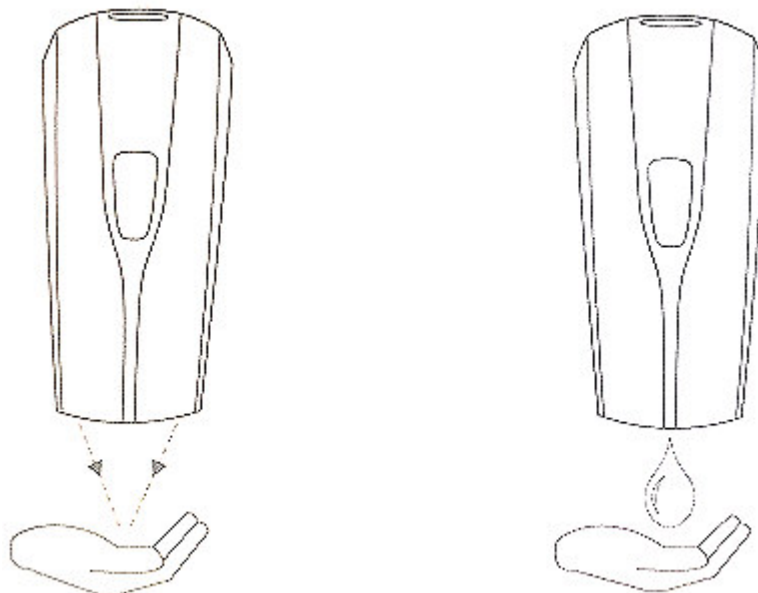
## Komponenten-/Teile-Beschreibung



- |                       |                        |                      |                  |
|-----------------------|------------------------|----------------------|------------------|
| 1. Schlüssel          | 6. Pumpe               | 11. 1-Tropfen-Button | 16. Einhängeloch |
| 2. Sichtfenster       | 7. Gehäuse             | 12. 2-Tropfen-Butto  | 17. Sensorlicht  |
| 3. Montagehalterung   | 8. Deckel Batteriefach | 13. ON/OFF-EIN/AUS   | 18. Auslauf      |
| 4. Behälterverschluss | 9. Batteriefach        | 14. LED-Anzeige      |                  |

1.  Schlüssel (im Installations-Paket enthalten)

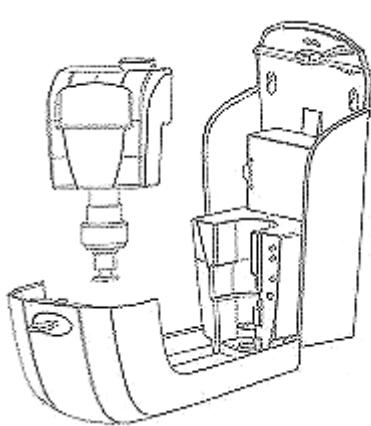
## Anwendungsbeispiele



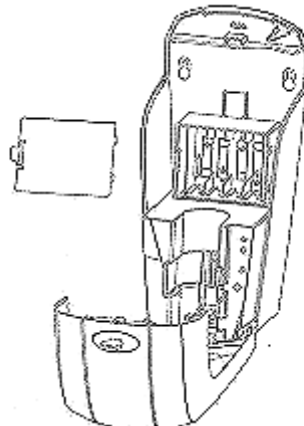
**Sensorerfassungsbereich: kürzester Abstand 3cm, längster Abstand 10±2cm**

## ***Einsetzen der Batterien:***

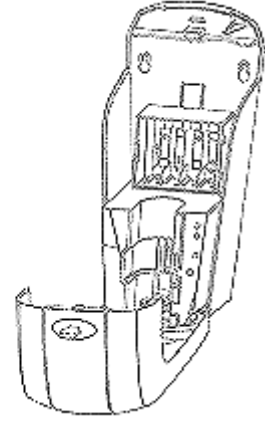
Flasche entnehmen, das Batteriefach öffnen und 4 oder 8 Stück AA Alkaline-Batterien einlegen. Beim Einlegen auf die richtige Polung achten.



1. Flasche entnehmen  
einlegen



2. Deckel vom Batterie-  
fach entnehmen



3. Batterien  
einlegen

## ***Achtung – Vorsicht***

Um Beschädigungen/Verformungen zu vermeiden, beachten Sie bitte die nachstehenden Hinweise:

- Keiner direkten Sonneneinstrahlung aussetzen.
- Den Spender ohne Gewalteinwirkung verwenden.
- Wenn der Spender längere Zeit nicht in Gebrauch ist, muss er geleert werden. D.h. Batterien und Flüssigkeit müssen entfernt werden.
- Der Spender muss regelmäßig gereinigt werden.
- Um zu vermeiden, dass Wasser in die Elektronik gelangt, bitte nicht mit Wasser reinigen.
- Den Spender nicht fallen lassen oder dagegen schlagen.
- Zur Reinigung keine stark korrosiven chemischen Lösungsmittel verwenden.
- Es darf kein Staub in die Behälterflasche gelangen, da sonst die Pumpmechanik blockiert. Sollte dies trotzdem der Fall sein, dann muss die eingefüllte Flüssigkeit ausgetauscht und die Pumpe gereinigt werden.

## ***Anleitung zu Reinigung und Wechsel des Filters:***

Beim Schaum-Spender Modell MTH-H1000S ist empfohlen, den Filter zu reinigen, wenn:

1. wenig oder kein Schaum erzeugt wird
2. das Gerät für mehr als eine Woche nicht benutzt wurde
3. das Gerät seit mehr als 3 Monaten in Gebrauch war
4. die LED in rot und grün blinkt. Überprüfen, ob der Filter blockiert ist.

## ***ACHTUNG !***

Um Beschädigungen/Verformungen zu vermeiden:

- keiner direkter Sonneneinstrahlung aussetzen
- Spender ohne Gewalteinwirkung verwenden
- Herausnahme von Batterien und Flüssigkeit, wenn das Gerät längere Zeit nicht benutzt wird
- Spender regelmäßig reinigen
- nicht mit Wasser reinigen
- nicht fallen lassen oder dagegen schlagen
- keine stark korrosiven, chemischen Lösungsmittel zum Reinigen verwenden
- es darf kein Staub in die Behälterflasche gelangen, da sonst die Pumpe blockiert. Sollte dies trotzdem der Fall sein, muss die eingefüllte Flasche ersetzt und die Pumpe gereinigt werden.